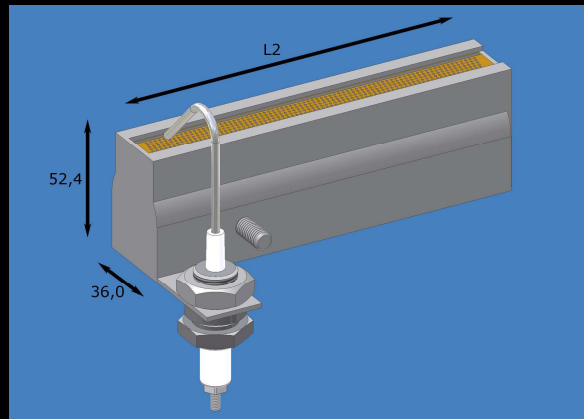


Serie / series 61.600
Gas-Luft-Bandbrenner
gas-air ribbon burner



Ausführung mit Wasserkühlung

Zur Verbrennung von Gas-Luft-Gemisch. Typische Einsatzbereiche sind Be-flammung von Kunststoffartikeln, Beheizen von Bändern oder Vorwärmen beim Drahtziehen. Auf Wunsch mit Elektrodenhalterung oder Wasserkühlung verfügbar.

Sehr hohe spezifische Leistung.

Bestellschlüssel: 61.6aaaab

aaaa = Länge L2 in mm

b = Anzahl der Reihen (Standard 3)

Andere Ausführung auf Anfrage.

Leistung: $aaaa/100*b/3*17,4kw$

For use on pre-mixed gas-air fuel. Very robust construction coupled with an excellent flame distribution and turn-down rate. Typical applications include flame treatment of plastic components, conveyer heating in glass works, wire drawing or tank heating. Available with electrode bracket or water cooling.

Very high specific rating.

Ordering key: 61.aaaab

aaaa = length L2 in mm

b = number of rows (standard 3)

Alternative configurations on request.

*Rating $aaaa/100*b/3*17,4kw$*

webber

webber brennertechnik GmbH
Salinger Feld 32
DE-58454 Witten
Tel: +49 2302 89089-0
Fax: +49 2302 89089-10
info@webber-brennertechnik.de
www.webber-brennertechnik.de

webber