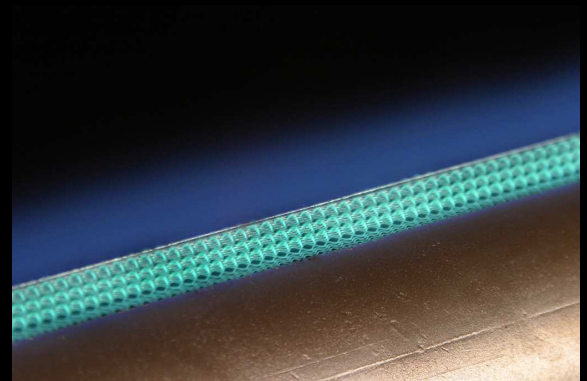
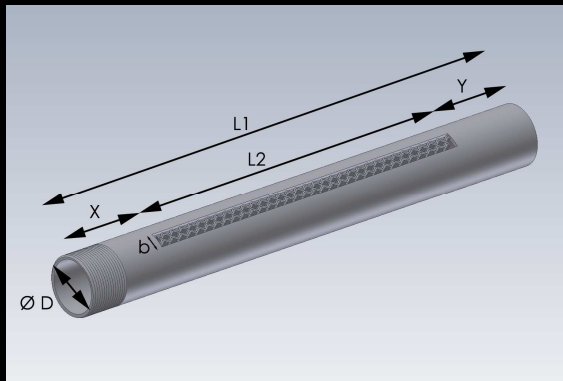


Serie / series 68.000
Rohrbrenner
Ribbon tube burners



Rohrbrenner

Rohrbrenner werden mit einem Gas-Luftgemisch betrieben. Sie sind erhältlich in Längen von 100 bis 9.000mm und Belastungen von ca. 3,0 bis über 6,0kW/100mm Flammenlänge L2.

Hergestellt aus Normal- oder Edelstahl. Andere Ausführungen auf Wunsch erhältlich.

Bestellschlüssel: 68.xxxx-b-zzzz-ff

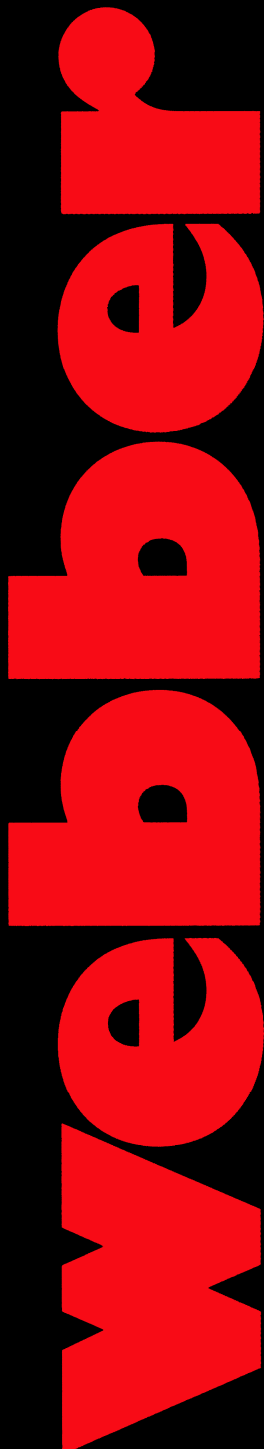
xxxx=Länge L2 in mm

zzzz=Gesamtlänge in mm

b=Rohrdurchmesser (0=1/2", 1=3/4", 2=1", 3=1 1/4", 4=1 1/2", 5=2", 6=3",...)

Flammenstreifen ff	B in mm	Belastung in kW/100mm L2
AA	8,0	3,5
BB	9,5	3,9
CC	11,0	5,2
DD	13,0	5,8

Beispiel: 68.09004-1200-CC ist ein 1.200mm langer 1 1/2" Brenner mit 900mm Flammenlänge und einem Flammenstreifen CC mit Breite b 11,0 und einer Leistung von ca. 46,8kW.



webber

webber brennertechnik GmbH
 Salinger Feld 32
 DE-58454 Witten
 Tel: +49 2302 89089-0
 Fax: +49 2302 89089-10
 info@webber-brennertechnik.de
 www.webber-brennertechnik.de