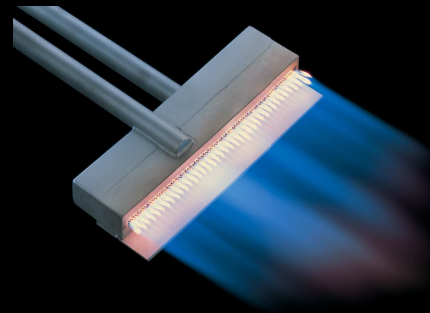
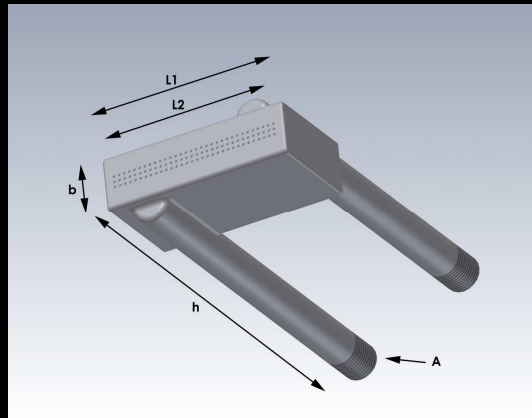


Serie / series 25.000
Oberflächenmischbrenner
Surface mix burners



Gas-Sauerstoff Oberflächenmischbrenner

Gas-oxygen surface mix burners

Best.-Nr.	L2 in mm	Reihen-Anzahl	h in mm	Gewinde	Leistung in kW	Material
Article No.	L2 in mm	Number of rows	h in mm	thread	Rating in kW	material
25.3030	30	3	260	G 1/4"		Edelstahl
25.3040	40	3	260	G 1/4"		Edelstahl
25.3050	50	3	260	G 1/4"		Edelstahl
25.3080	80	3	260	G 1/4"		Edelstahl
25.3100	100	3	260	G 1/4"		Edelstahl
25.4030	30	4	260	G 1/4"		Edelstahl
25.4050	50	4	260	G 1/4"		Edelstahl
25.4060	60	4	260	G 1/4"		Edelstahl
25.4100	100	4	260	G 1/4"		Edelstahl
25.4150	150	4	260	G 1/4"		Edelstahl
25.4200	200	4	260	G 1/4"		Edelstahl
25.5050	50	5	260	G 1/4"		Edelstahl
25.5100	100	5	260	G 1/4"		Edelstahl
25.5200	200	5	260	G 1/4"		Edelstahl
25.5300	300	5	260	G 1/4"		Edelstahl
25.5400	400	5	2620	G 1/4"		Edelstahl

webber

webber

webber brennertechnik GmbH
 Salinger Feld 32
 DE-58454 Witten
 Tel: +49 2302 89089-0
 Fax: +49 2302 89089-10
 info@webber-brennertechnik.de
 www.webber-brennertechnik.de