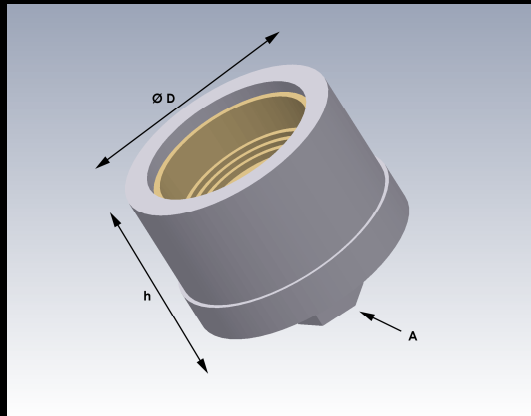


Serie / series 50.400
Gas-Infrarotstrahler
Gas infrared emitter



Gas-Infrarotstrahler für Gas-Luft-Vorgemisch

Gas infrared emitter for pre-mixed gas-air fuel

Best.-Nr.	Gasart	ØD in mm	H in mm	Gewinde	Leistung in kW	Material
Article No.	Gas type	ØD in mm	H in mm	thread	Rating in kW	material
50.401	Erd- oder Flüssiggas <i>natural gas or LPG</i>	51	46	G 1/8"	3,1	Edelstahl/ <i>stainless steel</i>
50.403	Erd- oder Flüssiggas <i>natural gas or LPG</i>	86	75	G 3/8"	16,4	Guss / <i>cast</i>
50.403H	Erd- oder Flüssiggas <i>natural gas or LPG</i>	86	75	G 3/8"	22,9	Guss / <i>cast</i>
50.405	Erd- oder Flüssiggas <i>natural gas or LPG</i>	179	140	G 3/4"	45,6	Guss / <i>cast</i>
50.405H	Erd- oder Flüssiggas <i>natural gas or LPG</i>	179	140	G 3/4"	63,8	Guss / <i>cast</i>

webber

webber

webber brennertechnik GmbH
 Salinger Feld 32
 DE-58454 Witten
 Tel: +49 2302 89089-0
 Fax: +49 2302 89089-10
 info@webber-brennertechnik.de
 www.webber-brennertechnik.de