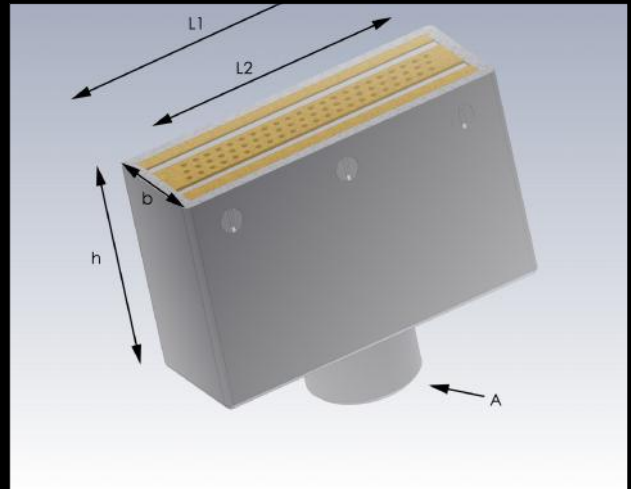
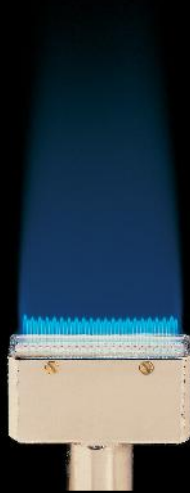


Serie / series 63.000
Kastenbrenner Gas/Luft
Fabricated Ribbon Burners gas/air



Kastenbrenner Gas/Luft, mit Edelstahllamellen- oder Siebhalteflamme.

Wir produzieren diese Brenner mit einer Flammenlänge L2 von 10mm bis 300mm.

Dabei ist es möglich den Brenner mit 1 bis 5 Reihen, bei einem Bohrungsdurchmesser der Flammenaustrittsöffnung von 0,3mm bis 1,5mm herzustellen.

Die Höhe h beträgt typischerweise 45mm.

Bitte sprechen Sie uns an für weitere Informationen und individuelle Beratung.

Material: Flammenstreifen: Messing
Brennerkörper: Stahl

webber

webber brennertechnik GmbH
Salinger Feld 32
DE-58454 Witten
Tel: +49 2302 89089-0
Fax: +49 2302 89089-10
info@webber-brennertechnik.de
www.webber-brennertechnik.de

webber