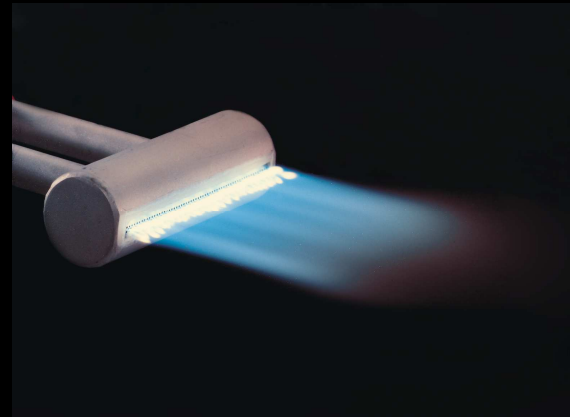
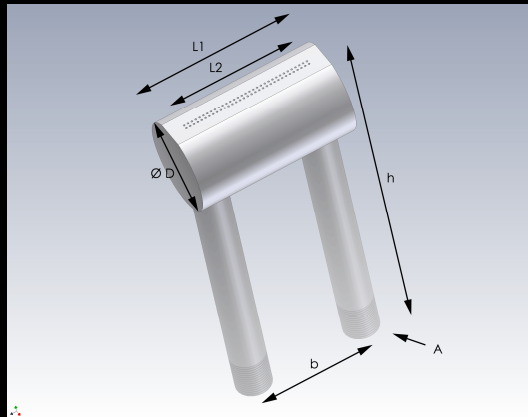


Serie / series 26.000

Oberflächenmischbrenner, gebohrte Ausführung

Surface mix burners, drilled port design



Gas-Sauerstoff Oberflächenmischbrenner

Gas-Sauerstoff-Oberflächenmischbrenner aus Edelstahl. Dieser Brenner ist in Längen von 10 bis 350mm erhältlich. Die Austrittsöffnungen für Gas und Sauerstoff sind in Vollmaterial gebohrt, daher ist der Brenner ausgesprochen robust und widerstandsfähig.

Die Version B verbessert die Vermischung von Gas und Sauerstoff insbesondere bei Benutzung von Flüssiggas. Die maximale Brennerbelastung ist bei beiden Versionen gleich.

Bestellnummer: 26.2xxx (xxx=Flammenlänge in mm);

Kopf-Ø: 33,5mm, b=45mm,

Bohrungs-Ø: Version A: 0,8mm; Version B: Sauerstoff 1,0mm, Gas 0,6mm

Anschlussdruck mindestens 20mBar

$L1=L2+12\text{mm}$

Anschlussgewinde: G1/4", ab L2=250mm G3/8"

Brennerbelastung: maximal 8,6kW/100mm L2

webber

webber

webber brennertechnik GmbH
Salinger Feld 32
DE-58454 Witten
Tel: +49 2302 89089-0
Fax: +49 2302 89089-10
info@webber-brennertechnik.de
www.webber-brennertechnik.de