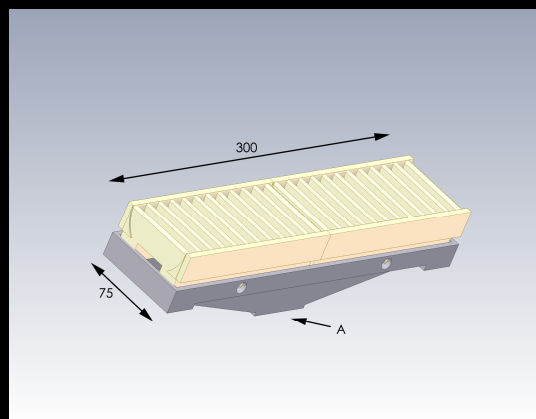


Serie / series 50.100 Gas-Infrarotstrahler



Gas-Infrarotstrahler

Keramische Brennersteine in einem Gußgehäuse. Die Brenner werden mit vorgemischtem Erdgas/Luft oder Propangas/Luft versorgt. Die Keramiksteine sind größer als der Gußkörper, so daß eine ununterbrochene Strahlungsfläche erzeugt werden kann. Die Brenner können einzeln, in Serie oder parallel montiert werden.

Einsetzbar mit Erdgas oder Flüssiggas.

Ersatz-Keramiksteine sind im Ersatzteilkit enthalten.

max. Belastung: 9kW

max. Temperatur innerhalb der Keramiksteine ca. 1100°C.

Brenner: 50.101

Ersatzteilkit: 50.301

webber

webber

webber brennertechnik GmbH
Salinger Feld 32
DE-58454 Witten
Tel: +49 2302 89089-0
Fax: +49 2302 89089-10
info@webber-brennertechnik.de
www.webber-brennertechnik.de