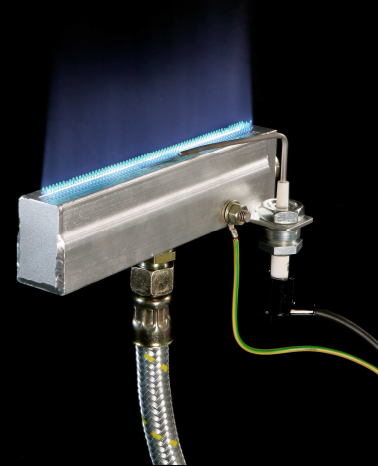
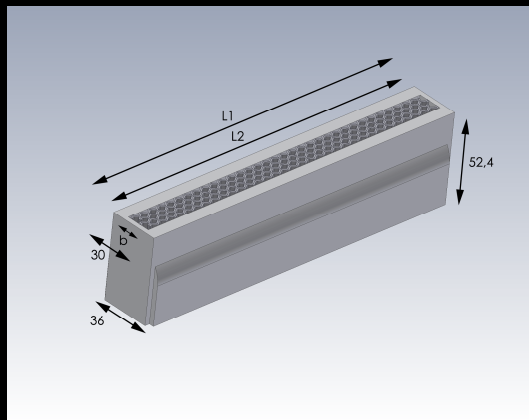


Serie / series 61.700
Gussbandbrenner
Ribbon burners



Gas-Luft Gussbandbrenner

Gas-Luft-Bandbrenner mit einem Körper aus Stahlguss und einem Flammenstreifen aus Edelstahl. Der Brenner ist gegenüber hohen Umgebungstemperaturen sehr resistent. Erhältlich ist der Brenner in Längen von 10 bis 8.000mm, je nach Ausführung sind auch mehrere Anschlüsse möglich.

Typische Einsatzgebiete: Beflammen oder Entgraten von Kunststoffartikeln, Beheizen von Bändern oder Vorwärmen beim Drahtziehen.

Bestellschlüssel: 61.7xxxxff

xxxx=Länge L2 in mm

L1=L2+15

Einlassgewinde: G1/2" innen oder G3/4" innen.

ff=Flammenstreifen laut Tabelle

Flammenstreifen ff	b in mm	Belastung in kW/100mmL2
AA	8,0	3,5
BB	9,5	3,9
CC	11,0	5,2
DD	13,0	5,8

webber

webber

webber brennertechnik GmbH
 Salinger Feld 32
 DE-58454 Witten
 Tel: +49 2302 89089-0
 Fax: +49 2302 89089-10
 info@webber-brennertechnik.de
 www.webber-brennertechnik.de