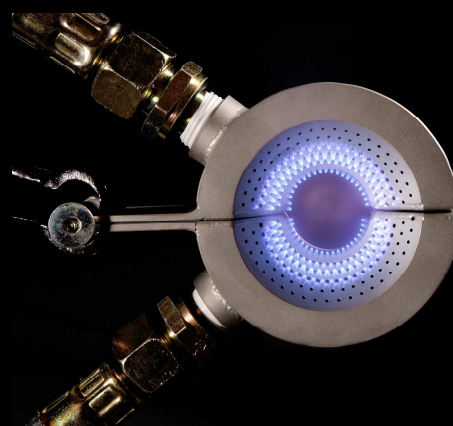
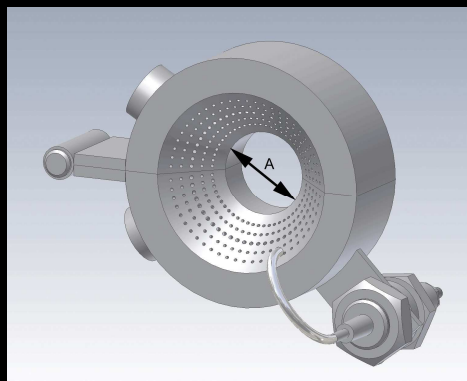


Serie / series 67.000
Ringbrenner
annular burner



Ringbrenner

Ringbrenner zum Betrieb mit Gas-Luft oder Gas-Sauerstoff-Vorgemischen. Zur kontinuierlichen Beheizung oder Vorbehandlung von Rohren aus Metall, Glas oder Kunststoff.

Gefertigt aus Edelstahl. Optional aufklappbar und mit Zünd- und Überwachungselektrode erhältlich.

Durchmesser D von 20 bis 100mm.

Gas-Luft Vorgemisch, Leistung: $A \cdot 3,142 \cdot 0,205$ kW

webber

webber

webber brennertechnik GmbH
Salinger Feld 32
DE-58454 Witten
Tel: +49 2302 89089-0
Fax: +49 2302 89089-10
info@webber-brennertechnik.de
www.webber-brennertechnik.de