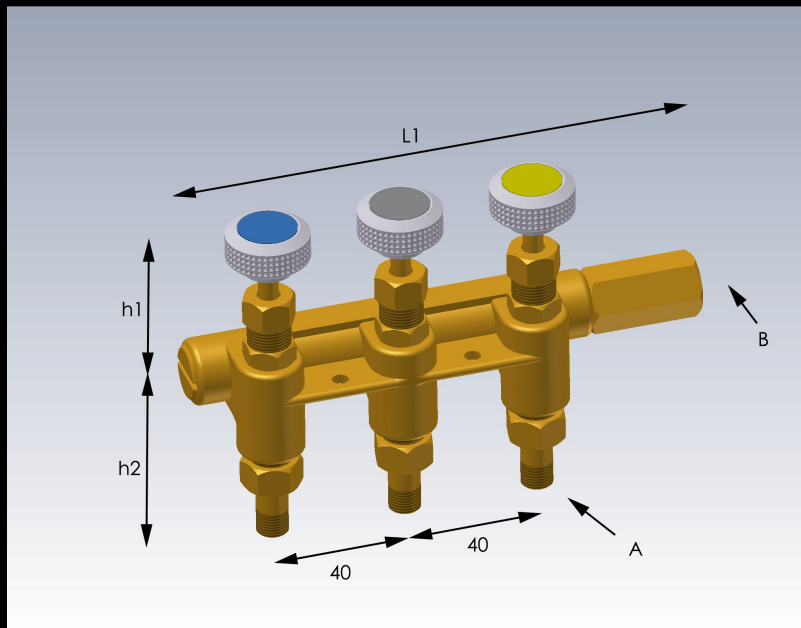


**Serie / series 82.000**  
**Venturimischer Größen und Dimensionen**  
**Venturi mixer sizes & dimensions**



**A= Einlass für Medien G1/8" aussen**

**B= Auslass für Gemisch G1/4" innen**

**L1=113mm für GA und GO, 153mm für GAO und GOA**

**H1=60mm, mit Anzeige 90mm, h2=50mm,**

**Mindestdrücke: Gas 20mBar, Sauerstoff 200mBar, Luft 70mBar**

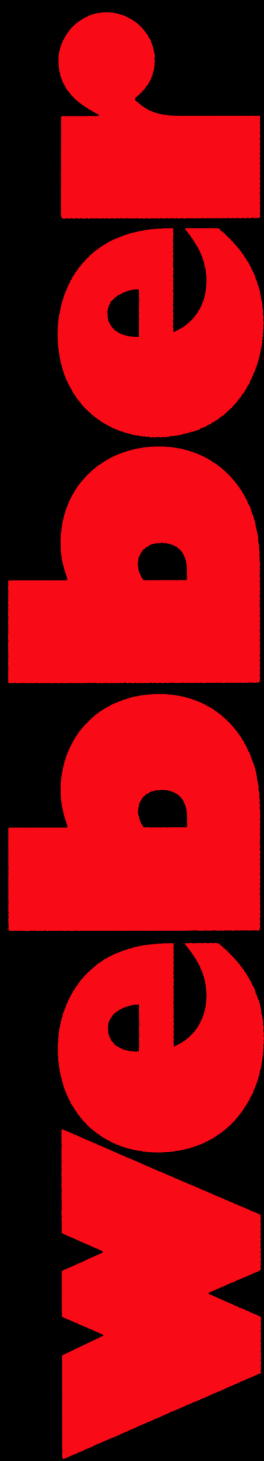
**Ausführung -F mit feiner einstellbaren Nadeln, z.B. GOA-1SF**

Bestellnummer	Typ	ung. Portfläche in mm <sup>2</sup>	Leistung in kW, 70mBar Luft, 340mBar O <sub>2</sub>
article no.	type	app. Port area in mm <sup>2</sup>	Rating in kW @ 70mBar air, 340mBar O <sub>2</sub>
82.101	GOA-1S	1,03	0,51
82.102	GOA-2S	1,68	0,80
82.103	GOA-3S	2,39	1,25
82.104	GOA-1M	2,65	2,51
82.105	GOA-2M	8,97	3,42
82.106	GOA-3M	14,52	5,24
82.107	GOA-1L	20,71	6,27
82.108	GOA-2L	28,65	7,70
82.109	GOA-3L	44,52	11,17

**webber**

webber brennertechnik GmbH  
 Salinger Feld 32  
 DE-58454 Witten  
 Tel: +49 2302 89089-0  
 Fax: +49 2302 89089-10  
 info@webber-brennertechnik.de  
 www.webber-brennertechnik.de

**webber**



Bestellnummer	Typ	ung. Portfläche in mm <sup>2</sup>	Leistung in kW, 70mBar Luft, 340mBar O <sub>2</sub>
article no.	type	app. Port area in mm <sup>2</sup>	Rating in kW @ 70mBar air, 340mBar O <sub>2</sub>
82.201	GAO-1S	1,03	0,74
82.202	GAO-2S	1,68	1,25
82.203	GAO-3S	2,39	2,17
82.204	GAO-1M	2,65	3,13
82.205	GAO-2M	8,97	3,53
82.206	GAO-3M	14,52	4,56
82.207	GAO-1L	20,71	6,27
82.208	GAO-2L	28,65	7,52
82.209	GAO-3L	44,52	10,26

Bestellnummer	Typ	ung. Portfläche in mm <sup>2</sup>	Leistung in kW, 70mBar Luft, 340mBar O <sub>2</sub>
article no.	type	app. Port area in mm <sup>2</sup>	Rating in kW @ 70mBar air, 340mBar O <sub>2</sub>
82.301	GA-1S	1,03	0,17
82.302	GA-2S	1,68	0,34
82.303	GA-3S	2,39	0,46
82.304	GA-1M	2,65	0,80
82.305	GA-2M	8,97	1,14
82.306	GA-3M	14,52	1,71
82.307	GA-1L	20,71	2,85
82.308	GA-2L	28,65	4,56
82.309	GA-3L	44,52	6,84
82.3005065	GA50-65	100	11,0

Bestellnummer	Typ	ung. Portfläche in mm <sup>2</sup>	Leistung in kW, 70mBar Luft, 340mBar O <sub>2</sub>
article no.	type	app. Port area in mm <sup>2</sup>	Rating in kW @ 70mBar air, 340mBar O <sub>2</sub>
82.401	GO-1S	1,03	0,51
82.402	GO-2S	1,68	0,80
82.403	GO-3S	2,39	1,25
82.404	GO-1M	2,65	2,51
82.405	GO-2M	8,97	3,42
82.406	GO-3M	14,52	5,24
82.407	GO-1L	20,71	6,27
82.408	GO-2L	28,65	7,70
82.409	GO-3L	44,52	11,17



webber brennertechnik GmbH  
 Salinger Feld 32  
 DE-58454 Witten  
 Tel: +49 2302 89089-0  
 Fax: +49 2302 89089-10  
 info@webber-brennertechnik.de  
 www.webber-brennertechnik.de