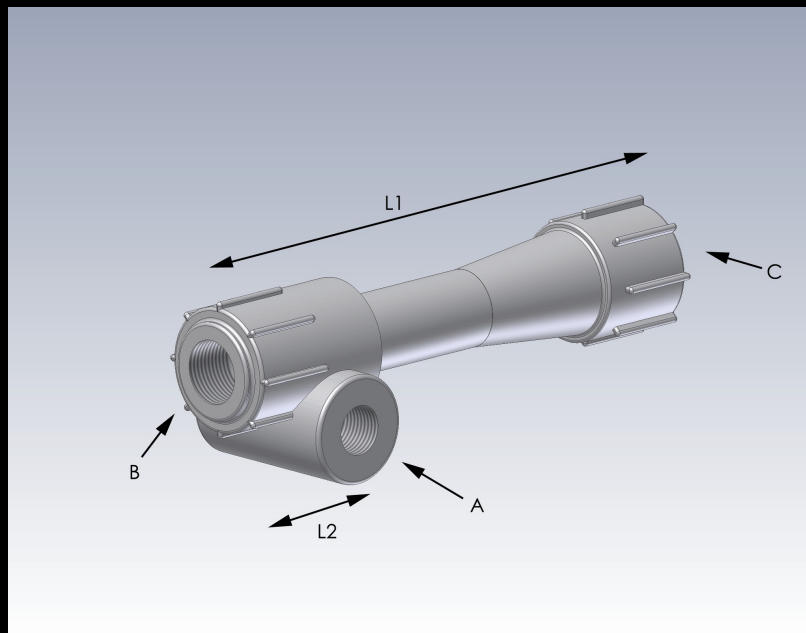


Serie / series 82.900
Venturimischer Typ AB
Venturi mixer AB-type



Venturimischer für das Vermischen von Brenngas und Luft. Gemischausgang von G1/2" bis G4". Der Gaseingang kann links oder rechts des Mixers angebracht werden. Ein Gas-Nadelventil ist in die Konstruktion des Mixers integriert.

A= Einlass für Brenngas, links oder rechts, B= Auslass für Luft, C= Ausgang für Gemisch

Die angegebenen Leistungsdaten beziehen sich auf 70mBar Luftdruck und 25% Gemischdruck.

Bestellnummer	Typ	L1 in mm	L2 in mm	Gaseinlass A	Luft einlass B	Gemischausgang C	Leistung in kW
article no.	type	L1 in mm	L2 in mm	Gas inlet A	Air inlet B	Mixture outlet C	Power in kW
82.915	AB15	135	30	G 1/4"	G 3/8"	G 1/2"	5,9
82.920	AB20	175	38	G 3/8"	G 1/2"	G 3/4"	22,0
82.925	AB25	215	40	G 1/2"	G 3/4"	G 1"	44,0
82.932	AB32	260	47	G 3/4"	G 1"	G 1 1/4"	66,0
82.940	AB40	320	55	G 1"	G 1 1/4"	G 1 1/2"	102,6
82.950	AB50	380	70	G 1 1/4"	G 1 1/2"	G 2"	175,9
82.965	AB65	470	75	G 1 1/2"	G 2"	G 2 1/2"	263,8
82.980	AB80	620	95	G 2"	G 3"	G 3"	439,6
82.999	AB100	755	115	G 3"	G 4"	G 4"	732,7

webber

webber brennertechnik GmbH
 Salinger Feld 32
 DE-58454 Witten
 Tel: +49 2302 89089-0
 Fax: +49 2302 89089-10
 info@webber-brennertechnik.de
 www.webber-brennertechnik.de

webber